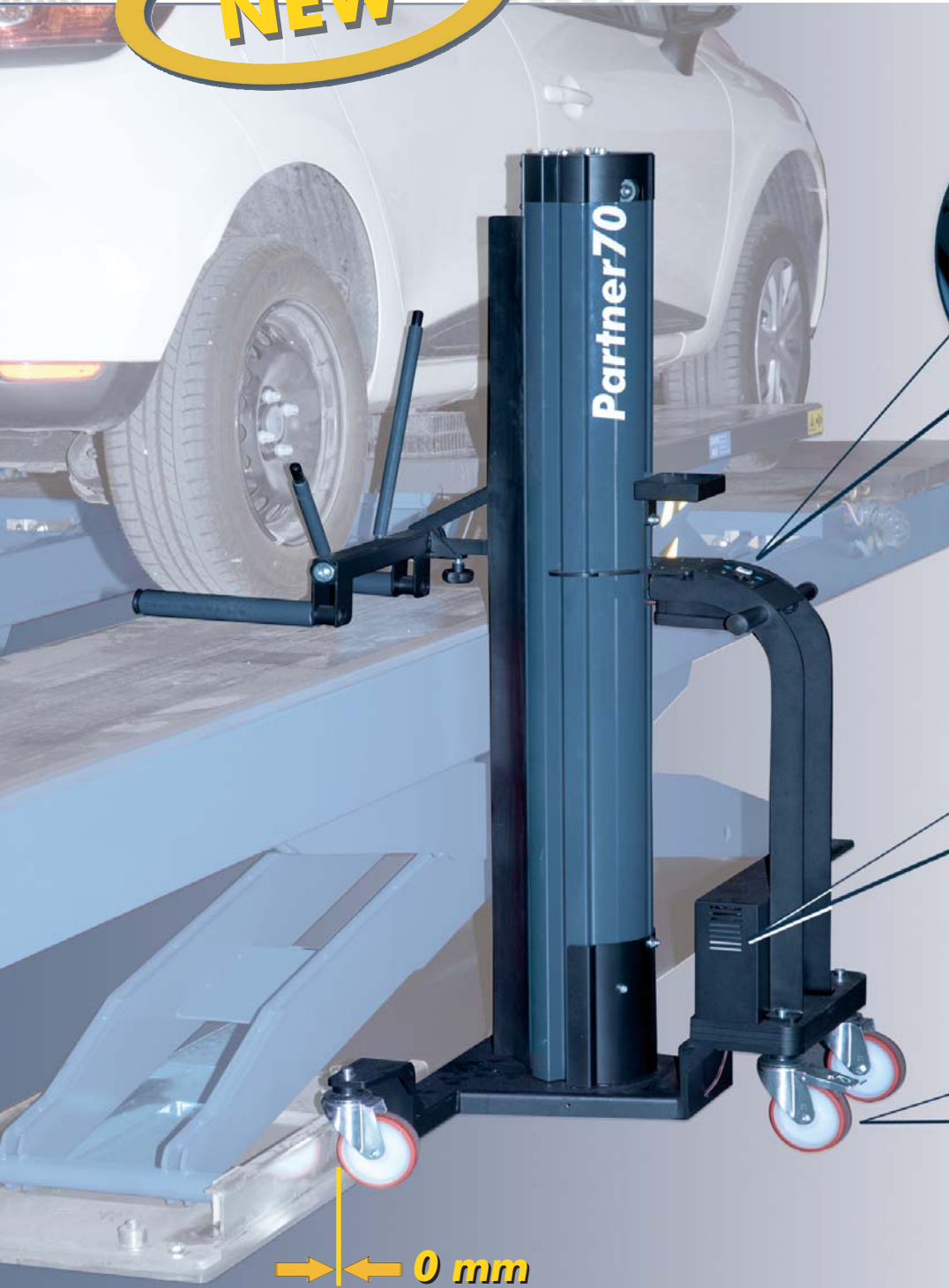


NEW

TEST AND GARAGE EQUIPMENT



AUTOMATIC

BATTERY POWERED

TROLLEY

0 mm

HPA
Faip



Reifenheber mit Batteriebetrieb, von Rädern bis zu 70 kg Gewicht

Élévateur à batterie pour roues d'un poids allant jusqu'à 70 kg

Elevador com bateria para levantar rodas pesando até 70 kg

Partner 70



Hauptmerkmale

Caractéristiques générales

Características gerais

| | | |
|--|--|---|
| <p><input type="checkbox"/> Partner70 damit lassen sich Räder von PKW, SUV und leichten Nutzfahrzeugen mit einem Gewicht von bis zu 70 kg sicher und einfach demontieren, transportieren und montieren.</p> <p><input type="checkbox"/> Der einzige Radheber ohne Stützabgel. Dank dieser Eigenschaft kann er mit allen Arten von Fahrzeug-Hebeeinrichtungen verwendet werden. Auch jenen mit Unterbau und mit fester Verankerung auf dem Boden.</p> <p><input type="checkbox"/> Mit Bedienelementen und Stützen, die eigens für eine optimale Arbeitsposition entwickelt wurden.</p> <p><input type="checkbox"/> Dank dem UP/DOWN-Schalter kann die Montage- oder Demontageposition des Rades am Fahrzeug angehoben und exakt zentriert werden.</p> <p><input type="checkbox"/> Die Schwenkräder garantieren ein perfektes Handling auch bei sehr schweren Rädern.</p> <p><input type="checkbox"/> Garantierte Anzahl von Zyklen (> 200) dank integriertem elektrischen Akkumulator.</p> | <p>Partner70 vous aide à démonter, déplacer et monter les roues des automobiles, des crossover et des véhicules utilitaires légers dont le poids atteint 70 kg, en toute sécurité et le plus simplement possible.</p> <p>Il s'agit du seul élévateur sans fourches d'appui au sol. Cette caractéristique le rend utilisable avec tous les types de ponts élévateurs. Même avec ceux à socle et encombrements fixes au sol.</p> <p>Doté de commandes et de supports étudiés pour trouver la position de travail optimale.</p> <p>Grâce à son sélecteur UP/DOWN, on peut soulever et centrer exactement la position de montage ou de démontage de la roue du véhicule.</p> <p>Les roues pivotantes garantissent une manoeuvrabilité totale, même pour travailler sur les roues très lourdes.</p> <p>De nombreux cycles de soulèvement (>200) sont garantis grâce à l'accumulateur électrique incorporé.</p> | <p>Partner70 ajuda você a desmontar, mover e montar, em total segurança e com a máxima simplicidade, rodas de veículos de passageiros, SUV (veículos utilitários esportivos) e transporte leve pesando até 70 kg.</p> <p>É o único elevador sem forquilhas de apoio ao piso. Graças a esta característica pode ser utilizado com todos os tipos de pontos elevadores. Também aqueles com base e dimensões fixas ao piso.</p> <p>Equipado com comandos e suportes estudados para estar na posição ideal de trabalho.</p> <p>Graças ao seletor UP/DOWN é possível levantar e centralizar de forma exata a posição de montagem ou desmontagem da roda do veículo.</p> <p>As rodas giratórias que garantem uma manobrabilidade perfeita mesmo com rodas muito pesadas.</p> <p>Um número considerável de ciclos de elevação (> 200) é garantido pelo acumulador elétrico incorporado.</p> |
|--|--|---|

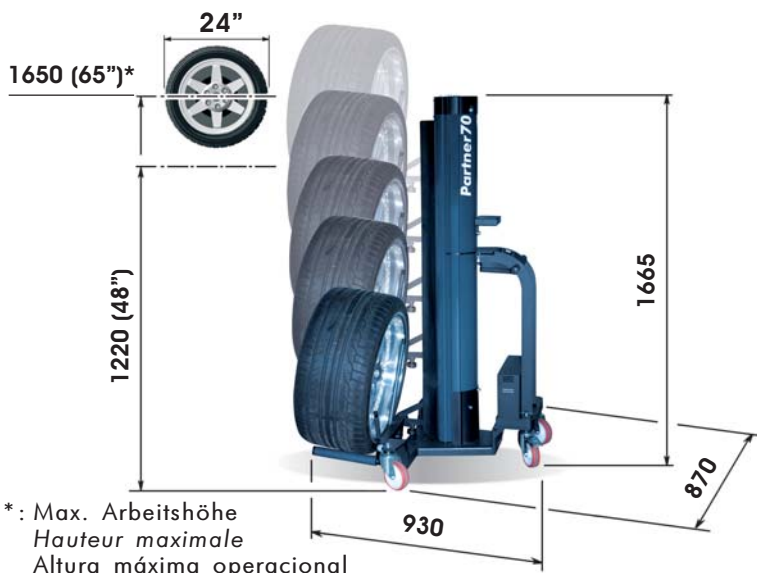
Technische Daten

Données techniques

Dados técnicos

| | | | |
|--|-------------------------------------|--------------------------------|-----------------------|
| <input type="checkbox"/> Tragfähigkeit | Portée | Capacidade | 70 kg / 154 lbs (±5%) |
| <input type="checkbox"/> Maximale Hubhöhe | Hauteur de levage max | Altura máxima de elevação | 1220 mm (48") |
| <input type="checkbox"/> Boden/Radmitte 24" Höhe | Hauteur sol/centre de la roue 24" | Altura piso/centro da roda 24" | 1650 mm (65") |
| <input type="checkbox"/> Batterie (Batterieladung inbegriffen) | Batterie (chargeur batterie inclus) | Bateria (carregador incluído) | 24 V |
| <input type="checkbox"/> Gewicht | Poids du dispositif | Peso do dispositivo | 98 kg |
| <input type="checkbox"/> Geräuschpegel | Niveau de bruit en service | Nível de ruído em serviço | < 70 dB (A) |

Abmessungen Dimensions Dimensões



HINWEIS REMARQUE AVISO

SCHUTZ DER GESUNDHEIT UND SICHERHEIT AM ARBEITSPLATZ
 In Übereinstimmung mit den geltenden Richtlinien über die Sicherheit am Arbeitsplatz (gesetzesvertretendes Dekret 81/2008 - ISO 11228) ist es nicht zulässig, Lasten über einem bestimmten Gewicht zu heben. Im Fall häufiger Hebevorgängen von Rädern beträgt der MAXIMAL ZULÄSSIGE Wert 20 KG! Das Alter des Arbeitnehmers und die Position können auch zu einer Reduzierung dieses Wert führen.

PROTÉGEZ LA SANTÉ ET LA SÉCURITÉ DANS LES LIEUX DE TRAVAIL
 Conformément aux normes en vigueur en matière de sécurité dans les lieux de travail (D.lég. 81/2008 - ISO 11228) le soulèvement de charges dépassant un poids défini n'est pas admis. En cas de soulèvement fréquent de roues, la valeur MAXIMALE ADMISE EST DE 20 KG! L'âge de l'opérateur et la position de la charge peuvent aussi comporter une valeur inférieure.

TUTELE A SAÚDE E A SEGURANÇA NO TRABALHO
 Respeitando as normas em vigor sobre a segurança do trabalho (dec. leg. 81/2008 - ISO 11228) não é admitido elevar cargas para além de um determinado peso. Em caso de levantamento frequente de rodas, o valor MAXIMO PERMITIDO É DE 20 KG! A idade do trabalhador e a posição da carga também podem reduzir este valor.

Die Abbildungen, Konfigurationen und technischen Merkmale in diesem Prospekt dienen nur der Produktpräsentation und unterliegen Veränderungen.
 Les images, les configurations et les caractéristiques techniques ne figurent dans le présent imprimé que dans le but de présenter le produit et peuvent subir des variations.
 As imagens, configurações e características técnicas indicadas nesta publicação têm apenas a finalidade de apresentação do produto e estão sujeitas a modificações.



NEXION S.p.A. - Italy - Società unipersonale soggetta a direzione e coordinamento di Minio s.r.l. -
 A sole shareholder Minio company -
www.hpa-faip.it - info@hpa-faip.it

